

Rullarata, lyhyet rullat

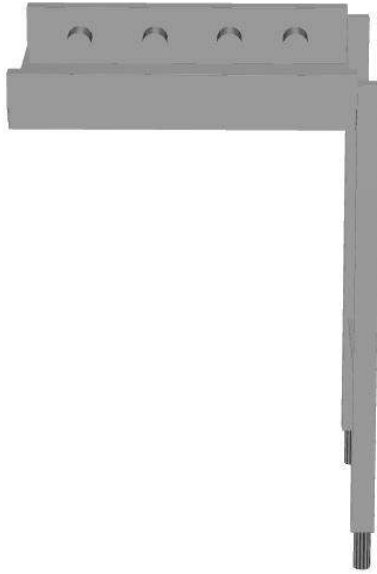
KAPPALE # _____

MALLI # _____

NIMI # _____

SIS # _____

AIA # _____



865185 - 865186 - 863000 - 863001 - 863002 - 863003 -
865187 - 863004 - 863005 - 863006 - 863007 - 865188 -
863008 - 863009 - 863010 - 863011 - 863012

Lyhyt spesifikaatio

Kapp. Nro.

Valmistettu AISI 304 ruostumattomasta teräksestä. Altaassa on kallistettu pohja ja poistoaukko. Radan jalat ovat profiililtaan 40x40 mm ja niissä on korkeudensäätö. Rata on suunniteltu 500x500mm koreille. Rullaradassa on puhdistusta helpottavat lyhyet muovirullat ja se toimitetaan osissa.

Ominaisuudet

- Rullarataa voidaan käyttää joko koneen syöttö- tai purkupuolella.
- Soveltuu asennettavaksi koneen kanssa tai yhdistelmänä muiden pöytien kanssa.
- Soveltuu niin korikuljetinastianpesukoneelle kuin kupuastianpesukoneelle.
- Rullaradat toimitetaan helposti kasattavissa osissa.
- Avaimenreikä ja snap on -järjestelmät varmistavat nopean ja helpon asennuksen.
- Parannettu rajakytkin helpottaa puhdistusta ja takaa luotettavuuden.
- Manuaalinen rullarata lyhyillä rullilla
- Tyhjennysputkea voi kääntää 360°.
- Suunniteltu 500 x 500 mm astianpesukoreille

Rakenne

- Sisältää kaksi jalkaa.
- 50 mm säätöjalat ovat ruostumatonta terästä
- Paksut hitsatut laipat takaavat kestäväen rakenteen laitteiden välillä.
- Kaikki pinnat sileitä ja kiillotettuja.
- 40 x 40 mm putkijalat AISI 304 ruostumatonta terästä.
- 1,2 mm:n AISI 304 ruostumaton teräsallas.
- Itsekantavan alahyllyn ansiosta, lisätukirakenteita ei tarvita.
- Rullarataan on saatavissa rajakytkin, päätylevy, korijohteet ja alahyllyt.
- Altaan kalteva pohja takaa tasaisen ja nopean tyhjennyksen.

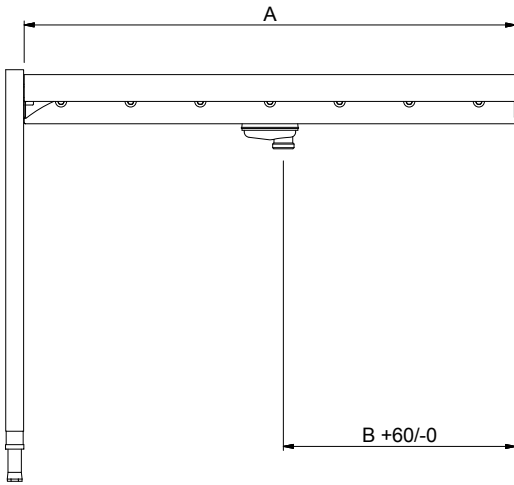
Vastuullisuus

- Rullarata lyhyillä rullilla on saatavissa pituudella 400-2600mm, 100mm välein.

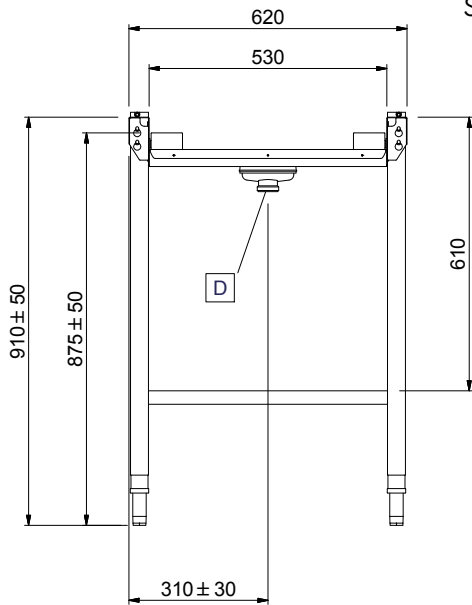


HYVÄKSYNTÄ: _____

Edestä

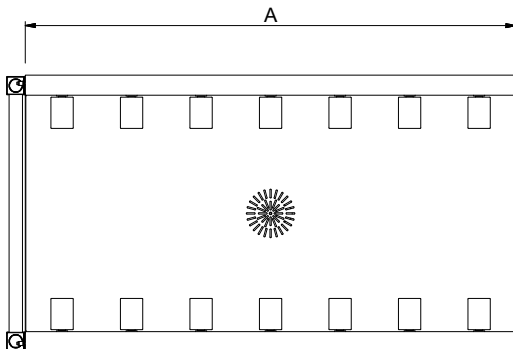


Sivulta



D = Poisto

Päältä


Avaintieto
Ulkomitat, leveys:

865185 (HSSRC6)	600 mm
865186 (HSSRC11)	1100 mm
863000 (HSSRC12)	1200 mm
863001 (HSSRC13)	1300 mm
863002 (HSSRC14)	1400 mm
863003 (HSSRC15)	1500 mm
865187 (HSSRC16)	1600 mm
863004 (HSSRC17)	1700 mm
863005 (HSSRC18)	1800 mm
863006 (HSSRC19)	1900 mm
863007 (HSSRC20)	2000 mm
865188 (HSSRC21)	2100 mm
863008 (HSSRC22)	2200 mm
863009 (HSSRC23)	2300 mm
863010 (HSSRC24)	2400 mm
863011 (HSSRC25)	2500 mm
863012 (HSSRC26)	2600 mm

Ulkomitat, syvyys:

910 mm

Ulkomitat, korkeus:

910 mm

Nettopaino:

865185 (HSSRC6)	ISO 9001; ISO 14001 kg
865186 (HSSRC11)	15 kg
863000 (HSSRC12)	16 kg
863001 (HSSRC13)	17 kg
863002 (HSSRC14)	18 kg
863003 (HSSRC15)	19 kg
865187 (HSSRC16)	ISO 9001; ISO 14001 kg
863004 (HSSRC17)	21 kg
863005 (HSSRC18)	22 kg
863006 (HSSRC19)	23 kg
863007 (HSSRC20)	24 kg
865188 (HSSRC21)	25 kg
863008 (HSSRC22)	26 kg
863009 (HSSRC23)	27 kg
863010 (HSSRC24)	28 kg
863011 (HSSRC25)	29 kg
863012 (HSSRC26)	30 kg

Korkeudensäätö:

50/50 mm

Altaan materiaali

R.S.T. AISI 304 - EN 1.4301

Rullien tyyppi

Lyhyt

Lisävarusteet

	865185	865186	863000	863001	863002	863003	865187	863004	863005	863006	863007	865188	863008	863009	863010	863011	863012
863077 - Hyllly takareunan korotuksella rullarataan - 1200 mm			✓	✓	✓	✓	✓	✓	✓	✓	✓	✓	✓	✓	✓	✓	✓
863078 - Hyllly takareunan korotuksella rullarataan - 1300 mm				✓	✓	✓	✓	✓	✓	✓	✓	✓	✓	✓	✓	✓	✓
863079 - Hyllly takareunan korotuksella rullarataan - 1400 mm					✓	✓	✓	✓	✓	✓	✓	✓	✓	✓	✓	✓	✓
863080 - Hyllly takareunan korotuksella rullarataan - 1500 mm						✓	✓	✓	✓	✓	✓	✓	✓	✓	✓	✓	✓
863081 - Hyllly takareunan korotuksella rullarataan - 1700 mm								✓	✓	✓	✓	✓	✓	✓	✓	✓	✓
863082 - Hyllly takareunan korotuksella rullarataan - 1800 mm									✓	✓	✓	✓	✓	✓	✓	✓	✓
863083 - Hyllly takareunan korotuksella rullarataan - 1900 mm										✓	✓	✓	✓	✓	✓	✓	✓
863084 - Hyllly takareunan korotuksella rullarataan - 2000 mm											✓	✓	✓	✓	✓	✓	✓
863085 - Hyllly takareunan korotuksella rullarataan - 2200 mm												✓	✓	✓	✓	✓	✓
863086 - Hyllly takareunan korotuksella rullarataan - 2300 mm													✓	✓	✓	✓	✓
863087 - Hyllly takareunan korotuksella rullarataan - 2400 mm															✓	✓	✓
863088 - Hyllly takareunan korotuksella rullarataan - 2500 mm																✓	✓
863089 - Hyllly takareunan korotuksella rullarataan - 2600 mm																	✓
863103 - Ritilähylly rataan - 1200 mm			✓	✓	✓	✓	✓	✓	✓	✓	✓	✓	✓	✓	✓	✓	✓
863104 - Ritilähylly rataan - 1300 mm				✓	✓	✓	✓	✓	✓	✓	✓	✓	✓	✓	✓	✓	✓
863105 - Ritilähylly rataan - 1400 mm					✓	✓	✓	✓	✓	✓	✓	✓	✓	✓	✓	✓	✓
863106 - Ritilähylly rataan - 1500 mm						✓	✓	✓	✓	✓	✓	✓	✓	✓	✓	✓	✓
863107 - Ritilähylly rataan - 1700 mm								✓	✓	✓	✓	✓	✓	✓	✓	✓	✓
863108 - Ritilähylly rataan - 1800 mm									✓	✓	✓	✓	✓	✓	✓	✓	✓
863109 - Ritilähylly rataan - 1900 mm										✓	✓	✓	✓	✓	✓	✓	✓
863110 - Ritilähylly rataan - 2000 mm											✓	✓	✓	✓	✓	✓	✓
863111 - Ritilähylly rataan - 2200 mm												✓	✓	✓	✓	✓	✓
863112 - Ritilähylly rataan - 2300 mm													✓	✓	✓	✓	✓
863113 - Ritilähylly rataan - 2400 mm															✓	✓	✓
863114 - Ritilähylly rataan - 2500 mm																✓	✓
863115 - Ritilähylly rataan - 2600 mm																	✓
865162 - Turvakytkinsarja tunnelikoneelle	✓	✓	✓	✓	✓	✓	✓	✓	✓	✓	✓	✓	✓	✓	✓	✓	✓
865163 - Liitäntälevy (lyhyt) vasemmalle kupukoneen käsittelyjärjestelmään	✓	✓	✓	✓	✓	✓	✓	✓	✓	✓	✓	✓	✓	✓	✓	✓	✓
865164 - Liitäntälevy (pitkä) eteen ja oikealle kupukoneen käsittelyjärjestelmään	✓	✓	✓	✓	✓	✓	✓	✓	✓	✓	✓	✓	✓	✓	✓	✓	✓
865217 - Päätylevy	✓	✓	✓	✓	✓	✓	✓	✓	✓	✓	✓	✓	✓	✓	✓	✓	✓
865218 - Rajakytkin lyhyelle rullalle	✓	✓	✓	✓	✓	✓	✓	✓	✓	✓	✓	✓	✓	✓	✓	✓	✓
865219 - Hyllly takareunan korotuksella rullarataan - 600 mm	✓	✓	✓	✓	✓	✓	✓	✓	✓	✓	✓	✓	✓	✓	✓	✓	✓
865220 - Hyllly takareunan korotuksella rullarataan - 1100 mm		✓	✓	✓	✓	✓	✓	✓	✓	✓	✓	✓	✓	✓	✓	✓	✓
865221 - Hyllly takareunan korotuksella rullarataan - 1600 mm							✓	✓	✓	✓	✓	✓	✓	✓	✓	✓	✓
865222 - Hyllly takareunan korotuksella rullarataan - 2100 mm												✓	✓	✓	✓	✓	✓
865223 - Johteikko 4 korille, 1100 - 1500 mm		✓	✓	✓	✓	✓	✓	✓	✓	✓	✓	✓	✓	✓	✓	✓	✓
865224 - Johteikko 8 korille, 1600 - 2000 mm							✓	✓	✓	✓	✓	✓	✓	✓	✓	✓	✓
865225 - Johteikko 12 korille, 2100 - 2500 mm												✓	✓	✓	✓	✓	✓
865226 - Johteikko 16 korille, 2600 mm																	✓
865234 - Hyllynkiinnike korikuljetinastianpesukoneelle	✓	✓	✓	✓	✓	✓	✓	✓	✓	✓	✓	✓	✓	✓	✓	✓	✓
865235 - Hyllynkiinnike korikuljetinastianpesukoneelle, jossa on roiskeuoja	✓	✓	✓	✓	✓	✓	✓	✓	✓	✓	✓	✓	✓	✓	✓	✓	✓
865236 - Ritilähylly rataan - 600 mm	✓	✓	✓	✓	✓	✓	✓	✓	✓	✓	✓	✓	✓	✓	✓	✓	✓
865237 - Ritilähylly rataan - 1100 mm		✓	✓	✓	✓	✓	✓	✓	✓	✓	✓	✓	✓	✓	✓	✓	✓
865238 - Ritilähylly rataan - 1600 mm							✓	✓	✓	✓	✓	✓	✓	✓	✓	✓	✓
865239 - Ritilähylly rataan - 2100 mm												✓	✓	✓	✓	✓	✓
865253 - Kallistettu levy, rullakujettimet	✓	✓	✓	✓	✓	✓	✓	✓	✓	✓	✓	✓	✓	✓	✓	✓	✓
865452 - Hyllly takareunan korotuksella rullarataan - 800 mm		✓	✓	✓	✓	✓	✓	✓	✓	✓	✓	✓	✓	✓	✓	✓	✓
865453 - Ritilähylly rullarataan 800 mm		✓	✓	✓	✓	✓	✓	✓	✓	✓	✓	✓	✓	✓	✓	✓	✓